



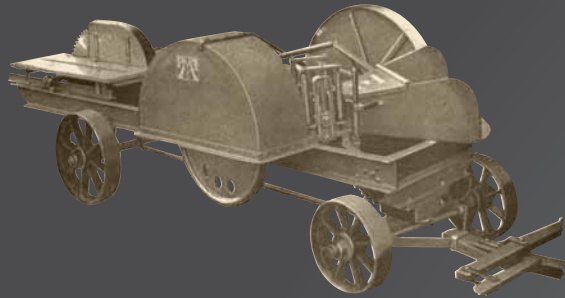
- › Scheibenhacker
- › Trommelhacker
- › Wurzelstockfräsen



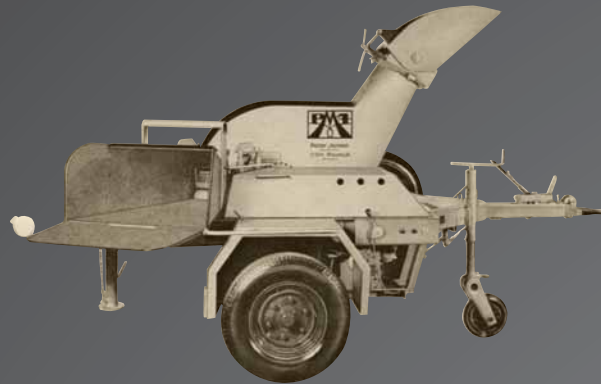
**PRODUKTKATALOG** ›



# Qualität aus Tradition



1884



2014

**Wir haben, was Sie suchen.**

**Leistungsfähig, zuverlässig und langlebig - JENSEN Maschinen stehen für Qualität auf ganzer Linie.**


Mit mehr als 130 Jahren Erfahrung in der Entwicklung und Fertigung von Holzhackmaschinen ermöglichen wir Ihnen ein vielfältiges Angebot und gehen gerne auf Ihre Wünsche ein. Machen Sie die Marke JENSEN zu Ihrem Favoriten unter den Holzhackmaschinen.

Überzeugen Sie sich selbst von höchster Qualität „Made in Germany“, robuster Konstruktion mit überragender Leistung und exzellentem Service.

**Hier sehen Sie einige Sonderbauten, die wir auf speziellen Kundenwunsch hergestellt haben:**



# Inhaltsverzeichnis

	Stammdurchmesser	Seite
Vorwort		02
Inhaltsverzeichnis		03
Übersicht Motormaschinen - Detailbeschreibung		04 - 05
A530	130 - 150 mm	06
A540	190 mm	07
A425	200 mm	08
A328	220 mm	09
A231	240 mm	10
A141 XL	300 mm	11
Übersicht Zapfwellenmaschinen		12 - 13
Übersicht Raupenmaschinen		14 - 15
A540 Raupe Spider	190 mm	16
Raupenmaschinen A530 XL · A540 · A425 · A328		17
Maschinenübersicht Technische Daten		18 - 19
Trommelhacker	400 - 550 mm	20 - 21
Wurzelstockfräse SCX50D		22
Wurzelstockfräse SCX70D		23



### Leistungsstarke Diesel-Motoren

Wählen Sie zwischen zwei namhaften Motorenfabrikaten und stellen Sie für sich das richtige Komplettpaket zusammen! Sie haben die Wahl zwischen wassergekühlten Kubota Motoren oder luftgekühlten Hatz Motoren. Beide Fabrikate sind in mehreren Leistungsstärken erhältlich und perfekt auf Ihre Anforderungen abgestimmt.



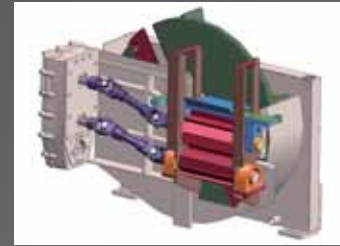
### Zuführtrichter

Gemäß Ihren Bedürfnissen können Sie bei JENSEN wählen zwischen einem starren und einem kompakten, klappbaren Zuführtrichter. Beide sind mit einem Sicherheitsbügel ausgestattet, der je nach Einzugssteuerung auch als Schaltbügel oder nur als Not-Aus-Bügel dient.



### Einzugssteuerung

JENSEN bietet Ihnen zwei Möglichkeiten der Einzugssteuerung: Eine mechanische Steuerung des Hydrauliksystems über den Sicherheitsschaltbügel am Einführtrichter oder eine elektrische Steuerung über vibrations- und wasserbeständige Sensortaster, mit LED-Beleuchtung, für mehr Sicherheit durch zusätzlichen visuellen Effekt.



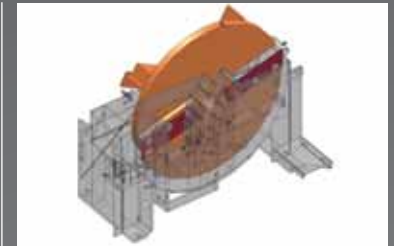
### Einzugs-walzensystem mit Synchronlauf

Die Einzugsrollen werden über einen Hydraulikmotor und ein Zahnradgetriebe synchron angetrieben, um ein aggressives Einzugsverhalten zu erreichen. Das System ist entwickelt worden, um selbst schwieriges Material zu erfassen. Der Synchronlauf ermöglicht darüber hinaus ein Ineinandergreifen der Einzugsrollen und somit den zuverlässigen Einzug von dünnem und widerspenstigem Material.



### Automatische Überlast- abschaltung

Die automatische Überlast- abschaltung optimiert das automatische Abschalten und Zuschalten des Einzuges des Hackmaterials. Durch den Überlastschutz wird ein kontinuierliches und somit rationelles Arbeiten gewährleistet.



### Messerscheibe

Die Messerscheibe ist das Herz eines jeden Scheibenhackers. Auf diese Komponente wirken die meisten Kräfte. Die Windflügel sind komplett bis an die Nabe der Messerscheibe geschweißt, wodurch eine hohe Stabilität erreicht wird. Die Messerscheibe ist im Bereich der Messer zur Außenseite hin offen. Dadurch kann die gesamte Länge der Messer zum Häckseln genutzt werden und man erreicht eine hohe Auswurfkapazität. Weiterhin ist dadurch ein Verkleben von Hackmaterial im Außenbereich und somit ein Verstopfen der Maschine vorgebeugt. Es ist ein reibungsloser Hackvorgang gewährleistet.





## Hackmesser

Die Hackmesser sind nachschleifbar und verfügen über einen Doppelschliff für optimale Schnittverhältnisse und sehr gute Hackqualität. Die Hackmesser sind zusätzlich an der Messerscheibe für Extrembelastungen abgestützt. Die Montage bzw. der Austausch ist ohne Einstellvorgaben einfach und somit zeitsparend möglich. Montagefehler sind ausgeschlossen.



## Einfaches Austauschen des Gegenmessers

Genauso wichtig wie ein scharfes Messer ist ein scharfes Gegenmesser. Nur im Zusammenspiel leisten sie effektive Arbeit. Sind Messer oder Gegenmesser verschlissen, steigen Vibrationen und somit die Belastung auf Lager, Wellen, Antrieb etc. immens. Der Wechsel des Gegenmessers ist in weniger als 5 Minuten durchgeführt. Das Gegenmesser hat zwei Schnittkanten und kann bei Verschleiß der ersten Schnittkante gedreht und ein zweites Mal verwendet werden, um eine maximale Effizienz zu erreichen.



## Nachzerkleinerung

Die Gleichmäßigkeit der Hackschnitzelgröße, z.B. für die Verwendung als Brennmaterial für Heizanlagen, kann durch ein Nachzerkleinerungssystem erreicht werden. Es ist für die größeren Modellreihen ab A425 lieferbar. Es besteht aus einer Doppelmesserscheibe mit Nachzerkleinerungskamm und einem Gegenkamm, der im Hackerrahmen fest montiert ist. Nach dem Hacken gelangen die Hackschnitzel in den Bereich der Windflügel, vor den Nachzerkleinerungskamm. Durch die Rotationsbewegung der Messerscheibe werden die Hackschnitzel zwischen Nachzerkleinerungskamm und Gegenkamm in homogene Hackschnitzel zerkleinert.



## Robuste Bauweise

JENSEN steht für eine robuste Bauweise, die den rauen Anforderungen im Einsatz gerecht wird. Die Verwendung von Stahl für nahezu alle Komponenten vom Einzug und Schneidwerk über das Fahrgestell bis hin zur Verkleidung hat sich immer wieder bewährt. Die Maschinen sind unempfindlich gegen Stöße und Schläge und auf harte Belastungen ausgelegt. Es erhöht die Langlebigkeit und ist somit ein klares Qualitätsmerkmal.



## Hohen Anforderungen entsprechend

Unsere Maschinen entsprechen den aktuellen Standards und erfüllen die Vorschriften gemäß DIN-EN 13525. Außerdem kommen wir den Anforderungen des § 21 des Produktsicherheitsgesetzes mit der GS-Abnahme der Maschinen nach. Weiterhin werden unsere Einzugstrichter gemäß CE-Norm gefertigt. Bei der Auswahl unserer Lieferanten achten wir auf höchste Qualität. Wir verwenden ausnahmslos Komponenten namhafter Hersteller.



## Bedien- und Wartungsfreundlichkeit

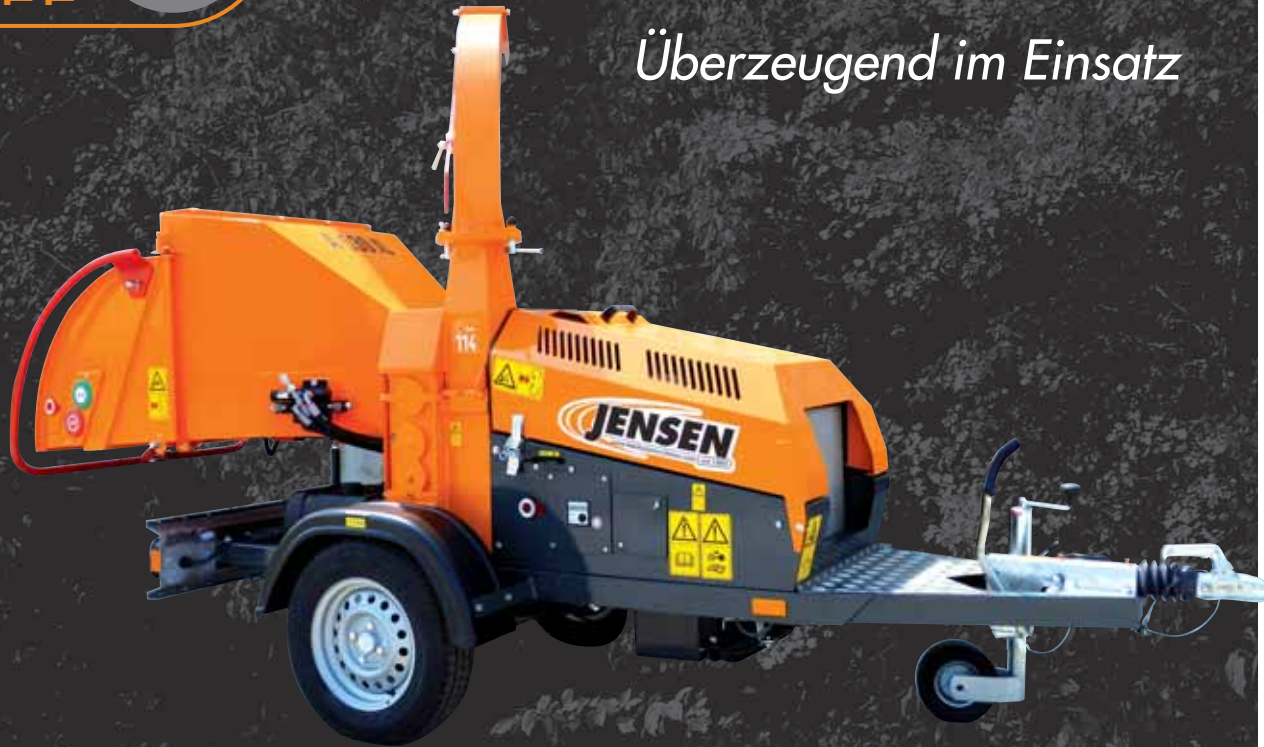
Die Einfachheit ist der Schlüssel. Für sämtliche Wartungsarbeiten einschließlich des Messerwechsels wurden optimale und somit kostengünstige Voraussetzungen geschaffen. Es geht kaum schneller eine Maschine zu warten.

130 mm  
150 mm



# A530

*Überzeugend im Einsatz*



Die A530 – kompakt und handlich überzeugt sie seit Jahren im Einsatz.

Lieferbar ist die A530 als Motormaschine in drei unterschiedlichen Varianten. Die kleinste Version hat eine Einzugsöffnung von 210 x 130 mm, wobei die A530 L und die A530 XL eine Einzugsöffnung von 210 x 150 mm aufweisen und mit leistungsstärkeren Dieselmotoren ausgestattet sind.

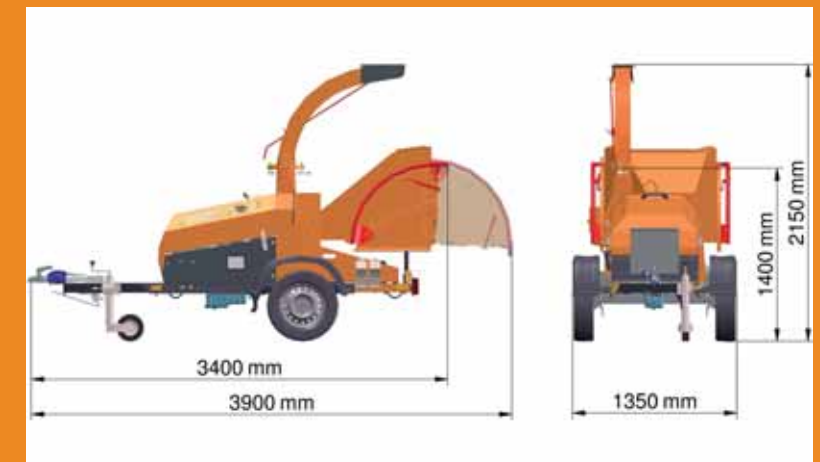
Die A530 L ist als Leichtbauversion der A530 mit einem Gewicht von 750 kg ein wahres Fliegengewicht unter den Holzhackmaschinen und besonders interessant, wenn kein passender Anhängerführerschein zum Befördern einer Maschine über 750 kg vorhanden ist.

Mit ihrer hohen Bedien- und Wartungsfreundlichkeit aufgrund der übersichtlichen Gestaltung, ihrer Leistungsfähigkeit und Zuverlässigkeit zählt die Modellreihe A530 zu den Favoriten unserer Kunden.

## Technische Details

Technische Angaben und Abbildungen im Interesse einer Weiterentwicklung vorbehalten.

	A530	A530 L	A530 XL
Einzugsöffnung (mm)	210 x 130	210 x 150	210 x 150
Abmessung des Zuführtrichters Breite x Höhe (mm)	860 x 740	850 x 830	860 x 740
Motor (Diesel)	Kubota mit 16,8 kW (22 PS)	Kubota mit 26 kW (35 PS)	Kubota mit 27,2 kW (37 PS)
Durchmesser der Messerscheibe (mm)	600 x 25	600 x 25	600 x 25
Gewicht der Messerscheibe (kg)	70	70	70
Anzahl der Messer	2	2	2
Ausbringungsmenge ca. (m <sup>3</sup> /Std.)	12	15	15
Länge x Breite x Höhe (mm)	3.400 x 1.350 x 2.150	3.400 x 1.350 x 2.150	3.400 x 1.350 x 2.150
Gesamtgewicht ca. (kg)	750 ungebremst 800 gebremst	730 ungebremst 750 gebremst	900





Im neuen Design glänzt unser Topseller unter den kleinen Modellreihen, die JENSEN A540.

Sie wurde rundum modifiziert und noch bedienfreundlicher gestaltet. Die Maschine ist serienmäßig mit einem Werkzeugfach, automatischen Keilriemenspanner, Ölbadfreilauf am Motor, Zentralschmierung sowie einer Dokumentenbox zum Mitführen der Bedienungsanleitung ausgestattet.

Die A540 verarbeitet problemlos 190 mm starkes Busch- und Stammholz mit einer Einzugsöffnung von 210 x 190 mm und ist trotz dessen kompakt. Selbst schwierigstes Material meistert die A540 zuverlässig.

Die perfekte Lösung an viel befahrenen Straßen stellt die Variante der A540 „Einachs- drehbar“ dar. Sie besitzt alle Eigenschaften der A540 und ist zusätzlich auf einem 270° drehbaren Chassis aufgebaut. Ihr Motor ist seitlich montiert, wodurch die Maschine, im Gegensatz zum Frontaufbau, insgesamt kürzer ausfällt. Das macht sie zum idealen Arbeitsgerät für Einsätze in Kommunen und Landesverwaltungen.

Für die regelmäßige Wartung und das Wechseln von Messern und Gegenmesser ist eine gute Erreichbarkeit erforderlich. Diese ist durch einfache und schnelle Demontage sämtlicher Verkleidungen und Schutzvorrichtungen gegeben.



Drehkranz



# A540

www.jensen-service.de



*Exzellente Leistung  
sowie kompakte  
Bauweise –  
ein perfekter  
Allrounder!*



## Technische Details

Technische Angaben und Abbildungen im Interesse einer Weiterentwicklung vorbehalten.

	A540	A540 drehbar
Einzugsöffnung (mm)	210 x 190	210 x 190
Abmessung des Zuführtrichters Breite x Höhe (mm)	1.000 x 800	1.000 x 800
Motor (Diesel)	Kubota mit 27,2 kW (37 PS)	Kubota mit 27,2 kW (37 PS)
Durchmesser der Messerscheibe (mm)	650 x 30	650 x 30
Gewicht der Messerscheibe (kg)	120	120
Anzahl der Messer	2	2
Ausbringungsmenge ca. (m <sup>3</sup> /Std.)	18	18
Länge x Breite x Höhe (mm)	3.400 x 1.500 x 2.400	3.500 x 1.800 x 2.550
Gesamtgewicht ca. (kg)	1.200 (je nach Ausführung)	1.450 (je nach Ausführung)



200 mm



# A425

*Eine Maschine,  
die keine Fragen aufwirft.*



Wie alle JENSEN Maschinen zeichnet auch die A425 sich durch Robustheit, beste Funktionalität, Bedienerfreundlichkeit und ein Höchstmaß an Sicherheit aus.

Wahlweise ist die A425 in drehbarer Ausführung auf einem Einachs- oder einem Tandemfahrgestell lieferbar.

Mit ihrer Beweglichkeit durch den Drehkranz mit 270° ist die A425 ein Zugewinn für jeden, der darauf angewiesen ist, an viel befahrenen Straßen Hackmaterial schnell bei ausgezeichneter Leistung zu verarbeiten.

Die Beschickung der Maschine kann von jeder Seite erfolgen. Das gewährleistet die Sicherheit der Anwender, die somit stets von der verkehrsabgewandten Seite arbeiten können.

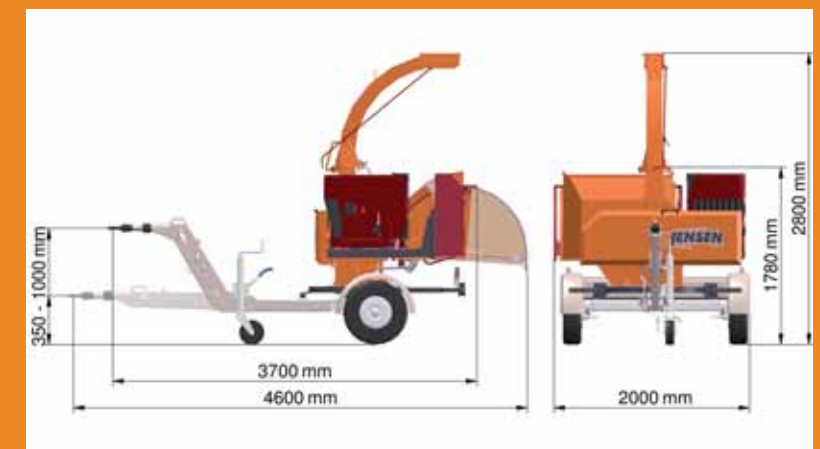
Durch die Ausrichtung des Zuführtrichters in Transportposition zur Rückseite der Maschine besteht zudem kein Zwang den Drehkranz zu nutzen.

Ob mit einem Hatz- oder Kubota-Motor ausgestattet, die A425-Modellreihe leistet Ihnen stets gute Dienste.

## Technische Details

Technische Angaben und Abbildungen im Interesse einer Weiterentwicklung vorbehalten.

	A425	A425 drehbar
Einzugsöffnung (mm)	245 x 200	245 x 200
Abmessung des Zuführtrichters Breite x Höhe (mm)	1.050 x 880	1.050 x 880
Motor (Diesel)	Kubota mit 36 kW (50 PS)	Hatz Silent mit 24,0 kW (33 PS) oder 36,2 kW (50 PS) / Hatz mit 24,3 kW (33 PS) oder 36,8 kW (50 PS) / Kubota mit 36 kW (50 PS)
Durchmesser der Messerscheibe (mm)	730 x 30	730 x 30
Gewicht der Messerscheibe (kg)	150	150
Anzahl der Messer	2	2
Ausbringungsmenge ca. (m <sup>3</sup> /Std.)	20	20
Länge x Breite x Höhe (mm)	4.200 x 1.800 x 2.600	3.700 x 2.000 x 2.800
Gesamtgewicht ca. (kg)	1.500 (je nach Ausführung)	1.800 (je nach Ausführung)



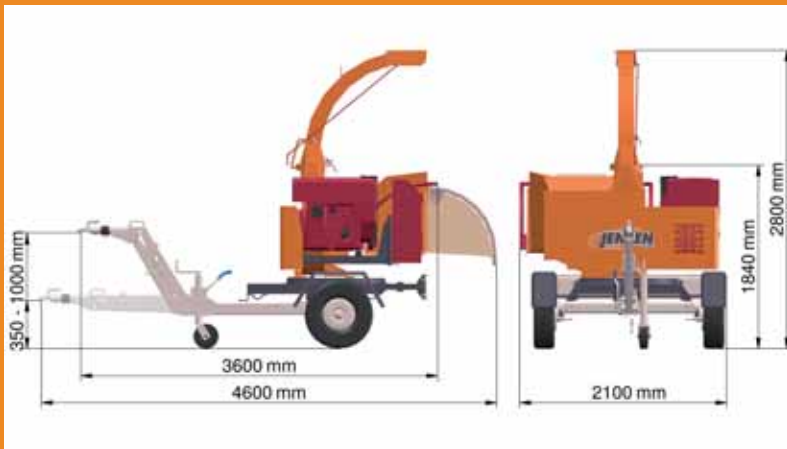


Mit einer 180 kg schweren Messerscheibe und 330 mm breiten Messern erreicht die A328 eine starke Hackleistung. Ihre soliden Einzugsrollen verarbeiten problemlos Busch- und Stammholz bis zu 200 mm Durchmesser. Benötigen Sie eine leistungsstarke Maschine zur Zerkleinerung größerer Holzmengen, dann treffen Sie mit der A328 die richtige Wahl. Ebenfalls kompakt, ergänzt diese Maschine mit einer Länge von nur ca. 3.600 mm das Bild eines Zugfahrzeugs von 7,5 t und lässt keine Wünsche offen.

Auch die A328 ist in drehbarer Ausführung auf einem Einachs- oder einem Tandemfahrgestell erhältlich. Mit ihrer Beweglichkeit von 270° durch den Drehkranz ist die A328 ein Zugewinn für jeden, der darauf angewiesen ist, auch an viel befahrenen Straßen größere Volumen Hackmaterial schnell und ohne Probleme zu verarbeiten.

Aufgrund dessen kann die Beschickung der Maschine von jeder Seite erfolgen. Somit ist die Sicherheit der Arbeiter, die stets von der verkehrsabgewandten Seite arbeiten können, gewährleistet.

Nicht zuletzt besticht die A328-Modellreihe durch ihre Servicefreundlichkeit. Sie ermöglicht es, regelmäßige Wartungsarbeiten mit nur wenigen Handgriffen schnell ausführen zu können.



# A328

*Konstruiert,  
um zu überzeugen.*

www.jensen-service.de



## Technische Details

Technische Angaben und Abbildungen im Interesse einer Weiterentwicklung vorbehalten.

	<b>A328</b>	<b>A328 drehbar</b>
Einzugsöffnung (mm)	280 x 220	280 x 220
Abmessung des Zuführtrichters Breite x Höhe (mm)	1.150 x 800	1.150 x 800
Motor (Diesel)	Kubota mit 50 kW (68 PS)	Hatz Silent mit 36,2 kW (50 PS) oder 47,7 kW (65 PS) / Hatz mit 36,8 kW (50 PS) oder 50,6 kW (69 PS) / Kubota mit 50 kW (68 PS)
Durchmesser der Messerscheibe (mm)	820 x 35	820 x 35
Gewicht der Messerscheibe (kg)	180	180
Anzahl der Messer	2	2
Ausbringungsmenge ca. (m <sup>3</sup> /Std.)	25	25
Länge x Breite x Höhe (mm)	4.000 x 1.800 x 2.500	3.600 x 2.100 x 2.800
Gesamtgewicht ca. (kg)	1.800 (je nach Ausführung)	2.100 (je nach Ausführung)

240 mm



# A231

*Kompakt und leistungsstark – für echte Profis!*



Als JENSENs zweitgrößte Holzhackmaschine unter den Scheibenhackern überzeugt auch die A231 mit Zuverlässigkeit und Leistung im Einsatz.

Mit einer Hackleistung von ca. 30 m<sup>3</sup>/Std. hat sie schon so manchen für sich gewonnen.

Weder zu groß noch zu klein – eben genau richtig, wenn unsere kleinen Modelle für Sie nicht in Frage kommen, aber die A141 doch eine Nummer zu groß ist.

Bei der A231 stehen für Sie vier Dieselmotoren von Hatz zur Auswahl, ganz nach Ihren Anforderungen.

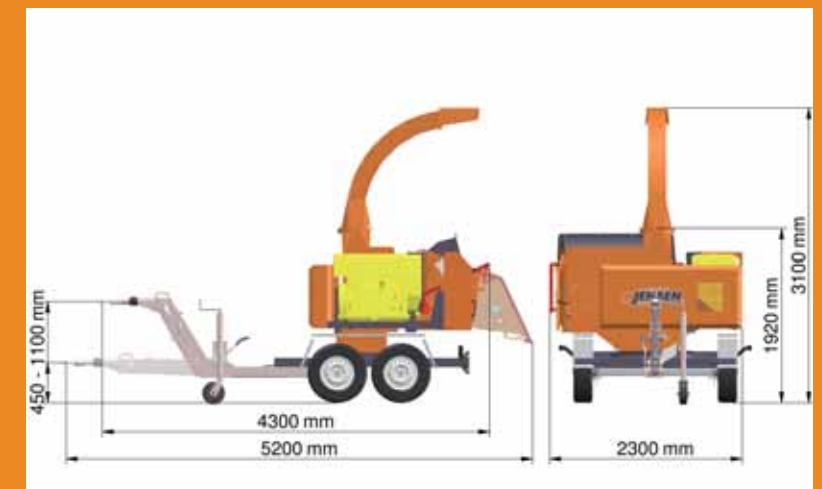
Sonderausführungen sind auch bei diesem Modell möglich.

Nennen Sie uns Ihre Wünsche, wir setzen sie um!

## Technische Details

Technische Angaben und Abbildungen im Interesse einer Weiterentwicklung vorbehalten.

Einzugsöffnung (mm)	310 x 240
Abmessung des Zuführtrichters Breite x Höhe (mm)	1.160 x 800
Motor (Diesel)	Hatz Silent mit 36,2 kW ( 50 PS) oder 47,7 kW (65 PS) / Hatz mit 36,8 kW (50 PS) oder 50,6 kW (69 PS)
Durchmesser der Messerscheibe (mm)	970 x 35
Gewicht der Messerscheibe (kg)	250
Anzahl der Messer	2
Ausbringungsmenge ca. (m <sup>3</sup> /Std.)	30
Länge x Breite x Höhe (mm)	4.300 x 2.300 x 3.100
Gesamtgewicht ca. (kg)	2.500 - 2.650 (je nach Ausführung)





Die JENSEN A141 XL, eine Motormaschine, drehbar auf einem Tandemfahrgestell, entwickelt für das Zerkleinern bis zu einem Stammdurchmesser von 300 mm.

Mit ihrer enormen Kraft schafft sie eine Hackleistung von ca. 35 m<sup>3</sup>/Stunde und ist, als der größte Scheibenhacker, aus der Produktreihe JENSEN nicht mehr wegzudenken.

Die A141 XL ist wahlweise mit einem Motor, Fabrikat Hatz, von 47,7 kW (65 PS), als Silent-Modell, oder mit 50,6 kW (69 PS) erhältlich.

Gerne setzen wir Ihre Wünsche um, wie z. B. den zusätzlichen Aufbau eines Kranes, Containers oder die Ausstattung der Maschine mit einem Förderband und vieles mehr.

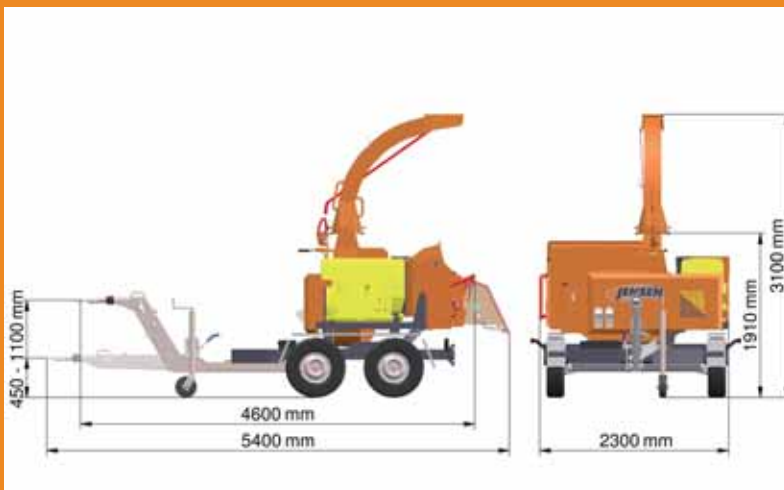
Sprechen Sie uns einfach an.

Wir erstellen Ihnen gerne ein unverbindliches Angebot!

# A141 XL



## Leistung und Perfektion im Einsatz



### Technische Details

Technische Angaben und Abbildungen im Interesse einer Weiterentwicklung vorbehalten.

Einzugsöffnung (mm)	410 x 300
Abmessung des Zuführtrichters Breite x Höhe (mm)	1.370 x 840
Motor (Diesel)	Hatz Silent mit 47,7 kW (65 PS) / Hatz mit 50,6 kW (69 PS)
Durchmesser der Messerscheibe (mm)	1.060 x 40
Gewicht der Messerscheibe (kg)	270
Anzahl der Messer	2
Ausbringungsmenge ca. (m <sup>3</sup> /Std.)	35
Länge x Breite x Höhe (mm)	4.600 x 2.300 x 3.100
Gesamtgewicht ca. (kg)	3.000 - 3.200 (je nach Ausführung)

# Zapfwellenmaschinen

*Robust, leistungsstark und kompakt -  
Die Zapfwellenmaschinen JENSEN sind eine  
Alternative für Anwender mit Zugmaschine oder Trägerfahrzeug.*

Von der kleinsten bis zur größten, alle Maschinen arbeiten mit einem komplett eigenständigen Hydrauliksystem. Sie benötigen lediglich für den Antrieb und die Stromversorgung ein entsprechendes Zugfahrzeug.

Durch die gesamte Produktreihe hinweg überzeugen die Zapfwellenmaschinen von JENSEN mit Leistung und Zuverlässigkeit.

Die kleinste Modellreihe A530 kann bereits mit einem Kompakttraktor ab 22 kW (30 PS) Antriebsleistung über den Zapfwellenantrieb angetrieben werden. Der Leistungsbedarf steigt entsprechend den Modellreihen bis zu 60 kW (82 PS).

Lieferbar sind die Maschinen sowohl für den Front- als auch für den Heckanbau mit Dreipunktaufnahme oder Aufnahmeplatte. Die grundsätzliche Beschickungsart ist manuell. Optional können die Maschinen auch für eine Kranbeschickung ausgestattet werden.

Auf speziellen Wunsch hin wird Ihre Maschine mit Fahrgestell, Kranaufbau und weiteren Extras ausgestattet.

Eine JENSEN Maschine wird auf Ihren individuellen Fuhrpark und Ihre spezifischen Anforderungen abgestimmt.





	<b>A530 Zapfwelle</b>	<b>A530 XL Zapfwelle</b>
Einzugsöffnung (mm)	210 x 130	210 x 150
Abmessung des Zuführtrichters Breite x Höhe (mm)	860 x 740	860 x 740
Durchmesser der Messerscheibe (mm)	600 x 25	600 x 25
Gewicht der Messerscheibe (kg)	70	70
Anzahl der Messer	2	2
Ausbringungsmenge ca. (m <sup>3</sup> /Std.)	12	15
Länge x Breite x Höhe (mm)	1.850 x 1.150 x 2.400	1.850 x 1.150 x 2.400
Gesamtgewicht ca. (kg)	500	500
Leistungsbedarf min.	22 kW (30 PS)	22 kW (30 PS)

<b>A540 Zapfwelle</b>		
Einzugsöffnung (mm)	210 x 190	
Abmessung des Zuführtrichters Breite x Höhe (mm)	1.000 x 800	
Durchmesser der Messerscheibe (mm)	650 x 30	
Gewicht der Messerscheibe (kg)	120	
Anzahl der Messer	2	
Ausbringungsmenge ca. (m <sup>3</sup> /Std.)	18	
Länge x Breite x Höhe (mm)	1.700 x 1.230 x 2.400	
Gesamtgewicht ca. (kg)	750	
Leistungsbedarf (PS)	30 kW (40 PS)	

<b>A425 Zapfwelle</b>		
Einzugsöffnung (mm)	245 x 200	
Abmessung des Zuführtrichters Breite x Höhe (mm)	1.050 x 880	
Durchmesser der Messerscheibe (mm)	730 x 30	
Gewicht der Messerscheibe (kg)	150	
Anzahl der Messer	2	
Ausbringungsmenge ca. (m <sup>3</sup> /Std.)	20	
Länge x Breite x Höhe (mm)	1.800 x 1.200 x 2.400	
Gesamtgewicht ca. (kg)	800	
Leistungsbedarf (PS)	40 kW (55 PS)	

<b>A328 Zapfwelle</b>		
Einzugsöffnung (mm)	280 x 220	
Abmessung des Zuführtrichters Breite x Höhe (mm)	1.050 x 800	
Durchmesser der Messerscheibe (mm)	820 x 35	
Gewicht der Messerscheibe (kg)	180	
Anzahl der Messer	2	
Ausbringungsmenge ca. (m <sup>3</sup> /Std.)	25	
Länge x Breite x Höhe (mm)	2.100 x 1.400 x 2.700	
Gesamtgewicht ca. (kg)	900	
Leistungsbedarf (PS)	50 kW (68 PS)	

<b>A231 Zapfwelle</b>		
Einzugsöffnung (mm)	310 x 240	
Abmessung des Zuführtrichters Breite x Höhe (mm)	1.160 x 800	
Durchmesser der Messerscheibe (mm)	970 x 35	
Gewicht der Messerscheibe (kg)	250	
Anzahl der Messer	2	
Ausbringungsmenge ca. (m <sup>3</sup> /Std.)	30	
Länge x Breite x Höhe (mm)	1.900 x 1.500 x 2.900	
Gesamtgewicht ca. (kg)	1.400	
Leistungsbedarf (PS)	55 kW (75 PS)	

<b>A141 XL Zapfwelle</b>		
Einzugsöffnung (mm)	410 x 300	
Abmessung des Zuführtrichters Breite x Höhe (mm)	1.370 x 840	
Durchmesser der Messerscheibe (mm)	1.060 x 40	
Gewicht der Messerscheibe (kg)	270	
Anzahl der Messer	2	
Ausbringungsmenge ca. (m <sup>3</sup> /Std.)	35	
Länge x Breite x Höhe (mm)	2.150 x 1.600 x 2.900	
Gesamtgewicht ca. (kg)	1.900	
Leistungsbedarf (PS)	60 kW (82 PS)	

# Raupenmaschinen

*Flexibilität ohne Grenzen – bewährt in jedem Gelände*

Zeit ist Geld – darum ist es umso wichtiger, dass Sie sich voll und ganz auf Ihre Ausrüstung verlassen können und so flexibel wie nur möglich sind. Arbeiten Sie mit JENSEN Maschinen, dann können Sie effektiv arbeiten und die Vorteile leistungsfähiger und zuverlässiger Maschinen nutzen. Eine höhere Anfangsinvestition macht sich schnell bezahlt. Ihr gegenüber stehen eine ausgezeichnete Verarbeitungsqualität, herausragende Funktionalität und nicht zuletzt ein professioneller Partner für Ihren Fuhrpark. Mit JENSEN entscheiden Sie sich für Qualität!

Unsere Raupenhacker sind stabile und leistungsfähige Maschinen, mit denen Sie an Orten arbeiten können, die mit Fahrgestellmaschinen nur schwer zugänglich sind. Egal ob Gleisanlagen, Autobahnböschungen oder schwieriges und steiles Gelände, einfach die Notwendigkeit einen Hacker zu haben, mit dem Sie unwegsames Gelände befahren können. Dank des Raupenfahrwerkes kommen Sie überall hin und können an Ort und Stelle Busch- und Stammholz zerkleinern. Mit diesen „fahrbaren“ Maschinen erreichen Sie eine Geschwindigkeit von ca. 3 km/h und überwinden Steigungen bis ca. 30°. JENSEN hat für Sie in jeder Modellreihe die passende Maschine auch auf einem Raupenfahrwerk.

Für unsere Raupenmaschinen bieten wir zusätzlich ein Sicherheitspaket an. Es erlaubt Ihnen, Ihre Maschine auch in abgelegenen Gebieten abzustellen. Das Sicherheitspaket umfasst einen Batterietrennschalter, abschließbare Diesel- und Hydrauliktankdeckel, eine abschließbare Abdeckung über dem Bedienfeld und der Motorhaube, sowie einen extra Werkzeugkasten für die Sicherung und Aufbewahrung von diversem Zubehör und Vorrichtungen für sicheres Verladen auf Fahrzeugen.





*Sie haben die Möglichkeit,  
zwischen unterschiedlichen Raupenfahrwerken zu wählen.*

Neben der starren Ausführung des Raupenfahrwerks bieten wir auch ein in der Spurbreite hydraulisch verstellbares Raupenfahrwerk an.

Diese Varianten können mit der Niveauregulierung kombiniert werden.

Die Niveauregulierung wird hydraulisch gesteuert und ermöglicht auch in steilen Hanglagen und schwierigem Gelände optimale Arbeitsbedingungen.



190 mm



# A540 Spider

Das Erfolgsgeheimnis von Innovation - die unnachgiebige Überprüfung der Frage „Was ist das Beste?“



Wir arbeiten ständig an einer Optimierung unserer Maschinen, damit Sie Ihre Arbeit so effektiv wie möglich gestalten können.

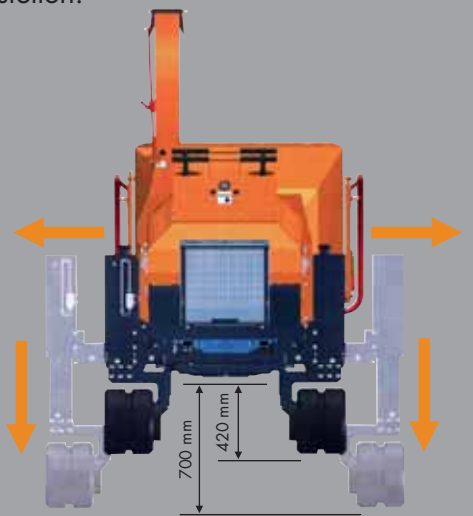
Dementsprechend werden unsere Geräte fortwährend neu bzw. weiterentwickelt.

So ist die JENSEN A540 Raupe Spider entstanden.

Das Fahrwerk lässt sich hydraulisch vertikal und horizontal getrennt voneinander verstellen.

So wird eine optimale Bodenfreiheit sowohl in schmaler als auch breiter Ausführung erreicht und ermöglicht das Überfahren von großen Hindernissen.

Diese intelligente Konstruktion gibt Ihnen die nötige Sicherheit und Flexibilität, die Sie zum Arbeiten an Hanglagen und Böschungen benötigen.

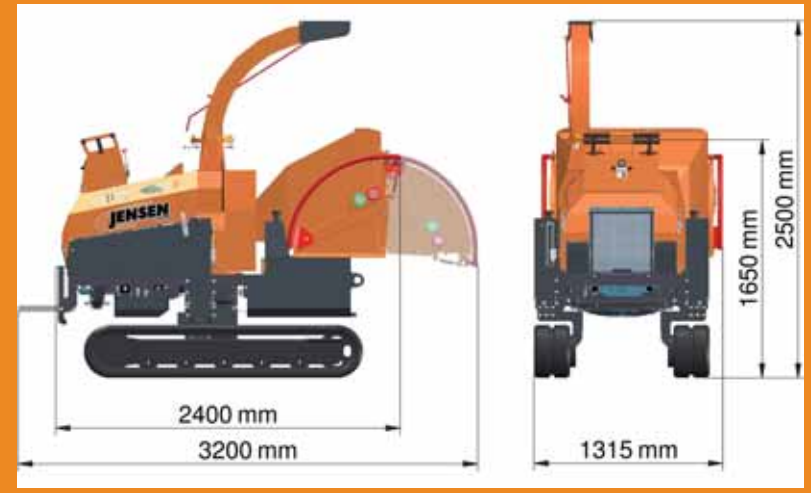


A540 Spider

## Technische Details

Technische Angaben und Abbildungen im Interesse einer Weiterentwicklung vorbehalten.

Einzugsöffnung (mm)	210 x 190
Abmessung des Zuführtrichters Breite x Höhe (mm)	1.000 x 800
Motor (Diesel)	Kubota mit 27 kW (37 PS) oder 36 kW (50 PS)
Durchmesser der Messerscheibe (mm)	650 x 30
Gewicht der Messerscheibe (kg)	120
Anzahl der Messer	2
Ausbringungsmenge ca. (m <sup>3</sup> /Std.)	18
Länge x Breite x Höhe (mm)	2.400 x 1.315 x 2.500 Fahrwerk eingefahren 2.400 x 1.820 x 2.800 Fahrwerk ausgefahren
Gesamtgewicht ca. (kg)	1.900 (je nach Ausführung)





Eine Maschine,  
der Sie vertrauen können!



A530 XL



A540



A425



A328

Gehen auch Sie mit der Zeit  
und lassen Sie sich Ihr individuelles Angebot erstellen.

Technische Details	Raupe A530 XL	Raupe A540	Raupe A425	Raupe A328
Einzugsöffnung (mm)	210 x 150	210 x 190	245 x 200	280 x 220
Abmessung des Zuführtrichters Breite x Höhe (mm)	860 x 740	1.000 x 800	1.050 x 880	1.150 x 800
Motor (Diesel)	27 kW (37 PS)	27 kW (37 PS) / 36 kW (50 PS)	36 kW (50 PS)	50 kW (68 PS)
Länge x Breite x Höhe starres Fahrwerk (mm)	2.920 x 1.200 x 2.700	2.950 x 1.200 x 2.700	3.300 x 1.400 x 2.790	3.400 x 1.400 x 2.800
Länge x Breite x Höhe verstellbares Fahrwerk (mm)	2.920 x 780 - 1.160 x 2.700	2.950 x 900 - 1.400 x 2.700	3.300 x 900 - 1.300 x 2.790	3.400 x 1.200 - 1.620 x 2.800
Gesamtgewicht starr / verstellbar ca. (kg)	1.200 / 1.250	1.400 / 1.450	2.200 / 2.300	2.300 / 2.400

Technische Angaben und  
Abbildungen im Interesse einer  
Weiterentwicklung vorbehalten.

# Maschinenübersicht

Maschinentyp	A530	A530 L	A 530 XL	A540	A425	A328	A231	A141 XL
<b>Serienausführung</b>								
Materialstärke (mm)	130	150	150	190	200	220	240	300
Walzeneinzug (mm)	210 x 130	210 x 150	210 x 150	210 x 190	245 x 200	280 x 220	310 x 240	410 x 300
Messerscheibendurchmesser (mm)	600	600	600	650	730	820	970	1.060
Messerscheibenstärke (mm)	25	25	25	30	30	35	35	40
Gewicht der Messerscheibe (kg)	70	70	70	120	150	180	250	270
Ausbringungsmenge (m <sup>3</sup> /Std.)	12	15	15	18	20	25	30	35
Zwangseinzug	Ölmotor / Getriebe	Ölmotor / Getriebe	Ölmotor / Getriebe	Ölmotor / Getriebe	Ölmotor / Getriebe	Ölmotor / Getriebe	Ölmotor / Getriebe	Ölmotor / Getriebe
Abmessungen des Zuführtrisches Breite x Höhe (mm)	860 x 740	850 x 830	860 x 740	1.000 x 800	1.050 x 880	1.150 x 800	1.160 x 800	1.370 x 840
Schnittlänge, hydr. einstellbar (mm)	5 – 20	5– 20	5 – 20	5 – 20	5 – 20	5 – 20	5 – 20	5 – 20
<b>Motormaschinen</b>								
Motorenhersteller	KUBOTA	KUBOTA	KUBOTA	KUBOTA	KUBOTA / HATZ	KUBOTA / HATZ	HATZ	HATZ
Motorleistung (Diesel) in kW (PS)	16,8 (22)	26,0 (35)	27,2 (37)	27,2 (37)	24,0 (33) - 36,8 (50)	36,2 (50) - 50,6 (69)	36,2 (50) - 50,6 (69)	47,7 (65) - 50,6 (69)
Fahrgestell 80 km/h	Einachs	Einachs	Einachs	Einachs / drehbar	Einachs / Tandem	Einachs / Tandem	Einachs / Tandem	Einachs / Tandem
Länge x Breite der Maschine (mm)	3.400 x 1.350	3.400 x 1.350	3.400 x 1.350	3.400 x 1.500 / 3.500 x 1.800	4.200 x 1.800 / 3.700 x 2.000	4.000 x 1.800 / 3.600 x 2.100	4.300 x 2.300	4.600 x 2.300
Höhe mit Auswerfer (mm)	2.150	2.150	2.150	2.400 / 2.550	2.600 / 2.800	2500 / 2.800	3.100	3.100
Gewicht kg ca.	750 ungebremst 800 gebremst	730 ungebremst 750 gebremst	900	1.200 / 1.450	1.500 / 1.800	1.800 / 2.100	2.500 - 2.650	3.000 - 3.200
Drehbarkeit	-	-	-	- / 270°	- / 270°	- / 270°	- / 270°	- / 270°



# Maschinenübersicht



Maschinentyp	A530	A530 L	A 530 XL	A540	A425	A328	A231	A141 XL
<b>Zapfwellenmaschinen</b>								
Länge x Breite der Maschine (mm)	1.850 x 1.150	-	1.850 x 1.150	1.700 x 1.230	1.800 x 1.200	2.100 x 1.400	1.900 x 1.500	2.150 x 1.600
Höhe mit Auswerfer (mm)	2.400	-	2.400	2.500	2.400	2.700	2.900	2.900
Gewicht ca. (kg)	500	-	500	750	800	900	1.400	1.900
Fahrgestell 25 oder 80km/h	Einachs	-	Einachs	Einachs	Einachs	Einachs	Einachs	Einachs
Länge x Breite der Maschine mit Fahrgestell (mm)	2.500 x 1.400	-	2.500 x 1.400	3.200 x 1.600	3.200 x 1.600	3.200 x 1.700	3.400 x 1.800	3.400 x 1.900
Höhe mit Auswerfer mit Fahrgestell (mm)	2.600	-	2.600	2.600	2.600	2.800	3.000	3.000
Gewicht mit Fahrgestell ca. (kg)	700	-	700	900	1.000	1.200	1.800	2.100
Drehbarkeit	-	-	-	-	2 x 90°	2 x 90°	2 x 90°	2 x 90°
<b>Raupenmaschinen - Fahrwerke starr</b>								
Länge (mm)	-	-	2.920	2.950	3.300	3.400	auf Anfrage	auf Anfrage
Breite (mm)	-	-	1.200	1.200	1.400	1.400	auf Anfrage	auf Anfrage
Höhe (mm)	-	-	2.700	2.700	2.790	2.800	auf Anfrage	auf Anfrage
Gewicht kg ca.	-	-	1.200	1.400	2.200	2.300	auf Anfrage	auf Anfrage
<b>Raupenmaschinen - Fahrwerke verstellbar</b>								
Motorenhersteller	-	-	KUBOTA	KUBOTA	KUBOTA	KUBOTA	auf Anfrage	auf Anfrage
Motorleistung (Diesel) in kW (PS)	-	-	27,2 (37)	27,2 (37) - 36 (50)	36 (50)	50 (68)	auf Anfrage	auf Anfrage
Länge (mm)	-	-	2.920	2.950	3.300	3.400	auf Anfrage	auf Anfrage
Breite (mm)	-	-	780/1.160	900/1.400	900/1.300	1.400	auf Anfrage	auf Anfrage
Höhe (mm)	-	-	2.700	2.700	2.790	2.800	auf Anfrage	auf Anfrage
Gewicht kg ca.	-	-	1.250	1.450	2.300	2.400	2.900	3.200
Geschwindigkeit ca.	-	-	3km/h	3km/h	3km/h	3km/h	3km/h	3km/h

Alle Angaben sind unverbindlich. Technische Änderungen im Interesse einer Weiterentwicklung vorbehalten.

400 mm



# Trommel- hacker JT 600

Die Maschine für den Lohnunternehmer, der maximale Hackleistung und Qualitätshackgut verlangt.



Der JT600 gehört zu den kompaktesten Trommelhackern in seiner Leistungsklasse. Die überdurchschnittlich hohe Schwungmasse des Hackrotors gewährleistet problemloses Verarbeiten von Stammholz bis zu 400 mm Durchmesser.

Die Zapfwellenausführung hat einen Leistungsbedarf von mindestens 100 kW (135 PS) und kann somit, im Gegensatz zu den großen Modellreihen, auch schon mit kleineren Zugmaschinen betrieben werden.

Ein weiterer Unterschied zu den TJ-Modellen liegt in der elektronischen Einzugssteuerung. Hier wird eine Siemens SPS verwendet, in die die automatische Überlastabschaltung eingebunden ist.

Standardmäßig verfügt die Maschine über ein Förderband in einer Länge von 1000 mm.

Optional kann Ihr JT600 auch mit einem Förderband bis zu einer Länge von 2300 mm ausgestattet werden.

Holen auch Sie sich Ihr individuelles Angebot!



JT600 ausgestattet mit einem Kran.



Hackrotor Durchmesser 600 mm mit 6 Hackmessern und großer Schwungmasse



JT600 ausgestattet mit einem Förderband von 2300 mm Länge sowie mit einem Kran.





JENSEN bietet eine Reihe von Trommelhackern, die entweder von der Zugmaschine per Gelenkwelle oder selbstständig mit eigenem Dieselmotor angetrieben werden. Die Produktpalette reicht vom JT600, der in der Höhe bis zu 400 mm und in der Breite bis zu 600 mm Stamm- und Buschholz verarbeitet, bis hin zum TJ1250, der in der Höhe bis zu 550 mm und in der Breite bis zu 1250 mm Stamm- und Buschholz aufnehmen kann. Die Verwendung von hochwertigen Materialien und Komponenten sowie die robuste Bauweise gewährleisten einen zuverlässigen und dauerhaften Einsatz unter schwersten Arbeitsbedingungen.

Die Hackrotoren der großen Modellreihen sind über eine Keilriemenkupplung mit dem Antrieb verbunden. Das verbessert die Kraftübertragung und reduziert das Beschädigungsrisiko der Antriebskomponenten. Beim Keilriemenantrieb des JT600 wurde auf eine Kupplung verzichtet, weil das gleichmäßige Anlaufen des Zapfwellenantriebs antriebsfahrzeugseitig gesteuert werden kann. Hier kommt eine hydraulische Keilriemenanspannung zum Einsatz. Die Gestaltung des Rotors in offener Form ermöglicht ein schnelles Herausschleudern der Hackschnitzel und erhöht somit die gesamte Maschinenleistung.

Die Messer des Hackrotors sowie das Gegenmesser und die Siebe lassen sich zügig wechseln. Dadurch ist die Maschine schnell wieder einsatzfähig. Alle Funktionen der Maschinen werden über das Display der CAN-Steuerung überwacht und



gegebenenfalls programmiert. Durch den Einsatz verschiedener Siebe und der unabhängigen Einstellung der Einzugs geschwindigkeit können Sie die Größe der Hackschnitzel je nach Bedarf perfekt abstimmen. Verschiedene Bereifungen und Ladekräne unterschiedlicher Reichweite vervollständigen die Ausstattung Ihres Trommelhackers.

Technische Details	JT600	TJ850	TJ1050	TJ1250
Einzugsöffnung (mm)	560 x 400	800 x 620	1.000 x 620	1.200 x 620
Abmessung des Zuführtrichters Breite (mm)	1.330 starr mit Förderband 2.000 klappbar mit Förderband	1.875	2.075	2.275
Rotordurchmesser (mm)		820 (offen)	820 (offen)	820 (offen)
Anzahl der Messer	6	8 / 16	10 / 20	12 / 24
Holzdurchmesser (mm)	400	350 Hartholz 450 Weichholz und Sträucher	400 Hartholz 500 Weichholz und Sträucher	450 Hartholz 550 Weichholz und Sträucher
Leistungsbedarf der Zapfwelle min. ca.	100 kW (135 PS)	185 kW (250 PS)	225 kW (300 PS)	260 kW (350 PS)
Leistung der Motormaschine	110 kW (150 PS)	Je nach Ausführung	Je nach Ausführung	Je nach Ausführung
Lochgröße Sieb Breite x Höhe (mm)	40 x 40 / 50 x 50 / 60 x 60 / 80 x 80 / 100 x 100	40 x 40 / 60 x 60 / 80 x 80 / 100 x 100	40 x 40 / 60 x 60 / 80 x 80 / 100 x 100	40 x 40 / 60 x 60 / 80 x 80 / 100 x 100
Fahrgestell für Zapfwellenantrieb	Einachs-/Tandem 25, 40 oder 80 km/h	Tandem 40 oder 80 km/h	Tandem 40 oder 80 km/h	Tandem 40 oder 80 km/h
Fahrgestell für Motorantrieb	Tandem 80 km/h	Tandem 80 km/h	Tandem 80 km/h	Tandem 80 km/h
Kran	optional	optional	optional	optional
Funkfernbedienung	Standard	optional	optional	optional
Abmessung mit Kran ca. (mm)	4.950 x 2.500 x 3.250	5.600 x 2.450 x 3.850	5.650 x 2.500 x 3.850	8.580 x 2.530 x 3.850
Gesamtgewicht ca. (kg)	6.200	12.500	13.500	14.620

Technische Angaben und Abbildungen im Interesse einer Weiterentwicklung vorbehalten.



360  
mm  
400



# JENSEN Wurze

Überzeugend durch ihre Vielseitigkeit.

Ebenfalls robust und kompakt konstruiert, stehen die Wurzelstockfräsen den anderen Maschinen der Marke JENSEN in nichts nach. Eine vollhydraulische Maschine auf einem hydraulisch verstellbaren Raupenfahrwerk, die komplett per Funkfernsteuerung bedient wird. Mit einem Fräsbereich von ca. 360 mm über und 400 mm unter Planum bei der SCX50 D oder ca. 300 mm über und 580 mm unter Planum bei der SCX70 D und einer Schwenkbreite von 1.650 mm beseitigen die Fräsen selbst große Wurzelstöcke.

Ausgestattet mit dem einzigartigen MultiTip Frässystem erreichen die Wurzelstockfräsen eine optimale Frästiefe bei gleichmäßiger Kraftverteilung und garantieren eine einfache und schnelle Wartung.

## Technische Details

Technische Angaben und Abbildungen im Interesse einer Weiterentwicklung vorbehalten.

Motor (Diesel)	Hatz Silent mit 36,2 kW (50 PS)	Diesel Tankinhalt ca. (Ltr.)	60
Raupenbreite eingefahren ca. (mm)	780	Hydraulik Tankinhalt ca. (Ltr.)	85
Raupenbreite ausgefahren ca. (mm)	1.170	Fräsraddurchmesser ca. (mm)	568
Fahrgeschwindigkeit ca. km/h	4	Fräsradstärke (mm)	20
Länge ca. (mm)	3.200	Anzahl der Fräszähne	8
Höhe ca. (mm)	1.350	Schwenkbarkeit ca. (mm)	1.650
Gewicht ca. (kg)	1.800	Arbeitstiefe unter Planum ca. (mm)	400
		Arbeitstiefe über Planum ca. (mm)	360





# Istockfräsen

## Multi Tip Frässcheibe

Mit der Multi Tip Frässcheibe erreichen die Wurzelstockfräsen eine optimale Frästiefe. Die speziell für diese Scheibe entwickelten Fräszähne erlauben es ihr sowohl seitwärts als auch vorwärts zu fräsen. Die Zähne ragen ca. 12 mm über die Scheibe hinaus, so lässt sich das übermäßige Abfräsen der einzelnen Zähne vermeiden. Das abgefräste Material wird sofort abgeführt.

Markant ist die Einfachheit der Wartung der Frässcheibe, ermöglicht durch die Ausstattung des Fräsrades mit Klemmstücken mit Gewinde und Halterungen. Die Halterung wurde so entwickelt, dass sie den Zahn verstärkt und ihn fest an das Fräsrad montieren lässt, so dass die gesamte Einheit sehr robust ist. Befestigt sind die Halterung und der Bolzen geschützt, in Drehrichtung hinter dem Fräszahn.



Frässcheibe



Fräszahn



Austausch eines Fräszahns in nur 60 Sekunden möglich.

# SCX70D

www.jensen-service.de

300  
mm  
580



## Technische Details

Technische Angaben und Abbildungen im Interesse einer Weiterentwicklung vorbehalten.

Motor (Diesel)	Hatz Silent mit 47,7 kW (64 PS)	Diesel Tankinhalt ca. (Ltr.)	60
Raupenbreite eingefahren ca. (mm)	780	Hydraulik Tankinhalt ca. (Ltr.)	85
Raupenbreite ausgefahren ca. (mm)	1.170	Fräsraddurchmesser ca. (mm)	722
Fahrgeschwindigkeit ca. km/h	4	Fräsradstärke (mm)	20
Länge ca. (mm)	3.400	Anzahl der Fräszähne	10
Höhe ca. (mm)	1.350	Schwenkbarkeit ca. (mm)	1.650
Gewicht ca. (kg)	1.900	Arbeitstiefe unter Planum ca. (mm)	580
		Arbeitstiefe über Planum ca. (mm)	300



Ihr Fachhändler vor Ort:



JENSEN Service GmbH  
Bahnhofstraße 20 - 22  
D-24975 Maasbüll  
Tel. +49 46 34 - 93 700  
Fax+49 46 34 - 10 25  
E-Mail: [info@jensen-service.de](mailto:info@jensen-service.de)  
[www.jensen-service.de](http://www.jensen-service.de)



## Unser Service für Sie

Stets bemüht unseren Kunden ein ‚Rundum-sorglos-Paket‘ zu bieten, gewährleisten wir Ihnen eine jahrzehntelange Ersatzteilversorgung für Standardmaschinen sowie Individualbauten.

Der Bauplan jeder einzelnen Maschine wird bei uns archiviert, so dass wir jederzeit die richtigen Komponenten für Ihre Maschine abrufen können.

Alle Maschinen werden komplett in unserem Werk hergestellt und durch erfahrene und kompetente Händler und Importeure vertrieben, die für eine professionelle Beratung und einen hervorragenden Service sorgen.

**Treffen auch Sie die richtige Wahl  
und entscheiden Sie sich für ...**

